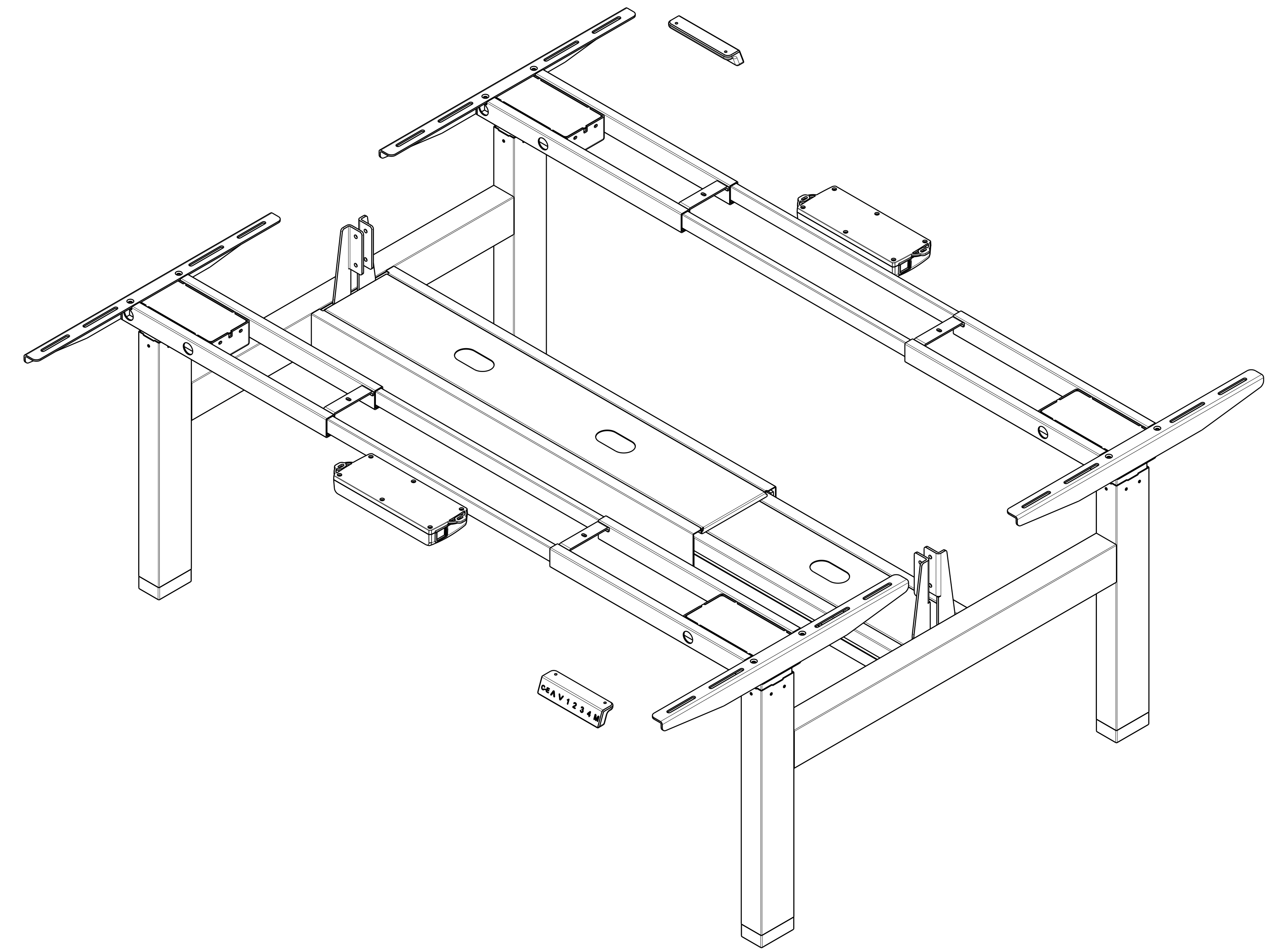
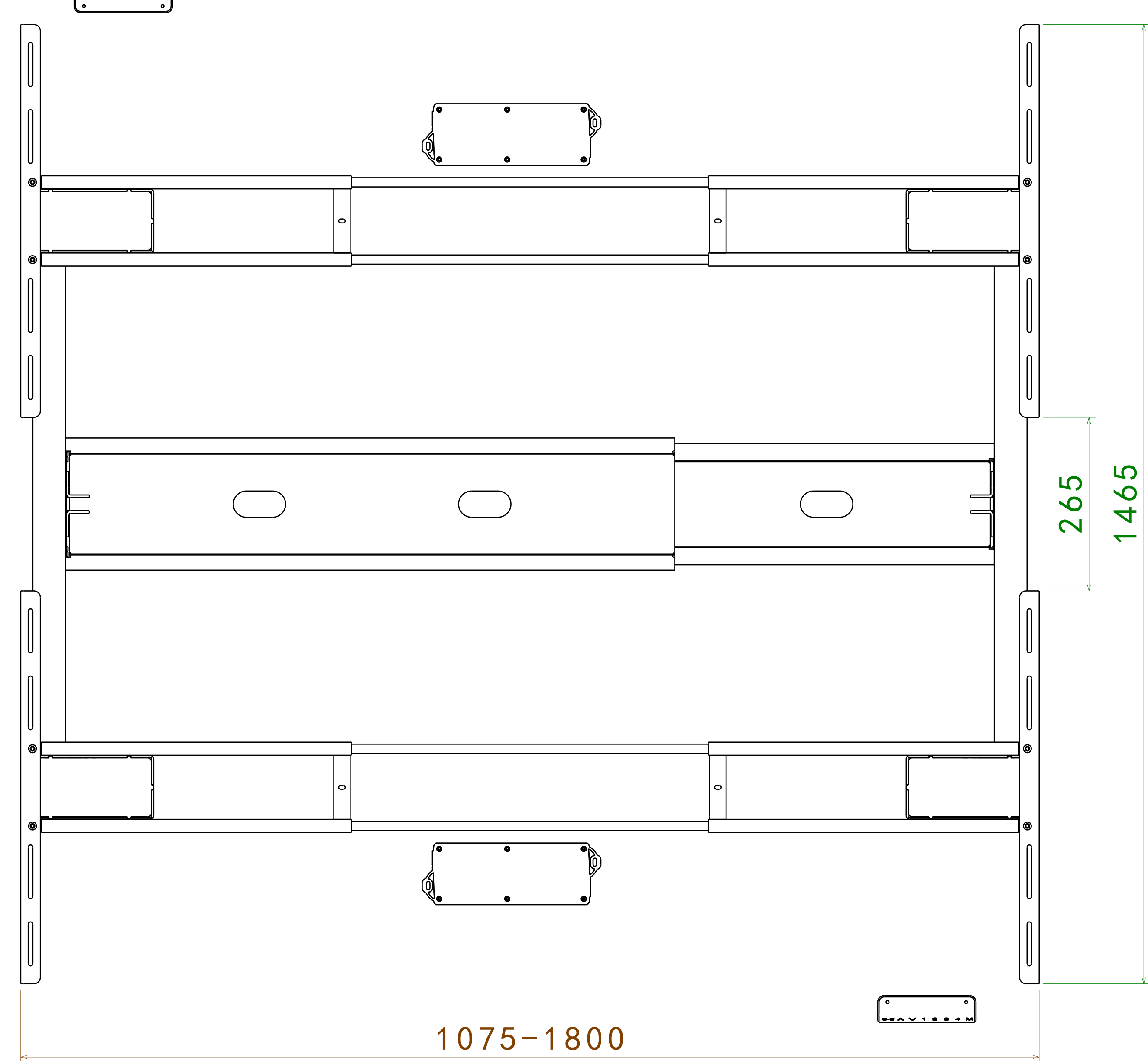
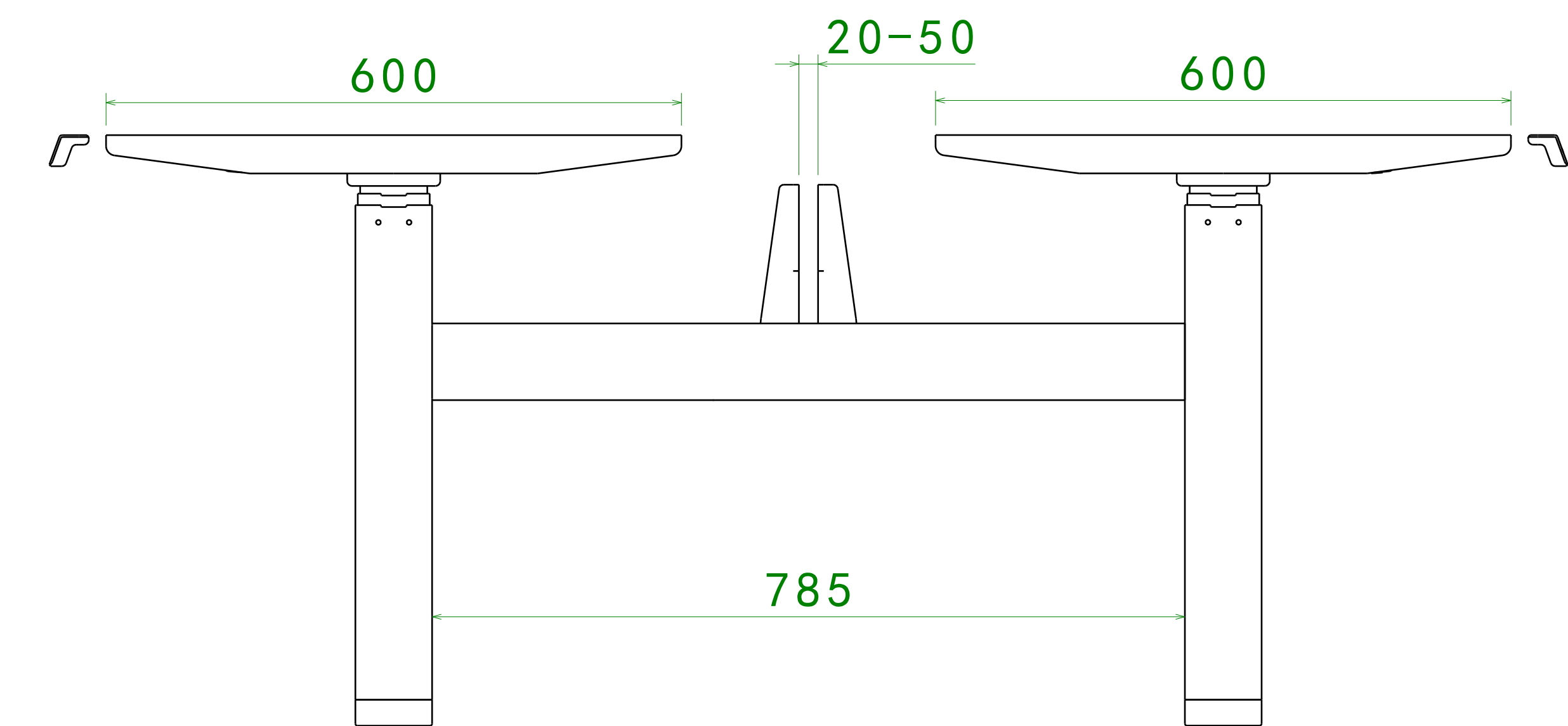
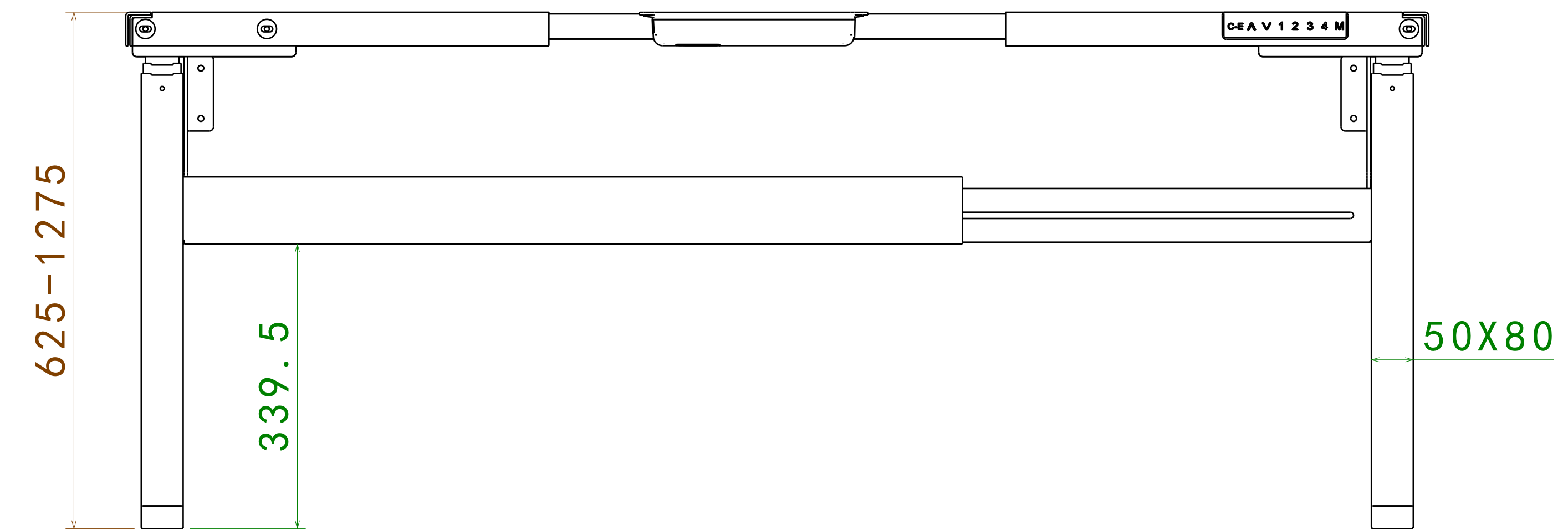


图样版本 DWG REL	标记 CHG	更改描述 REVISION HISTORY	签名 SIGNATURE	日期 DATE
1.0		初始图纸		



**(AK2YJRT-ZB3) X2**

比例 SCA 1:1	名称 DRAWING NAME	权限 AUTHORITY	签名 SIGN	日期 DATE
重量 WEI X g	XXXXXX	制图 DRAFTING		
投影视角 ANGLE	图号 DRAWING NUMBER	设计 DESIGN	王剑峰	20180602
PROJECTION	XXXXXX	校对 PROOFREAD		
		审核 VERIFICATION		
材料 MATERIAL	SPCC δ XXX	批准 APPROVAL		
		总成名称 ASSY NAME	XXXXXX	
图幅 SIZE	宁波汇五洲 智能科技有限公司	图样状态 DWG STATUS	页码 PAGE	
A0		阶段 STG	版本 REL	第 XX 页
		S A B	1.0	共 XX 页